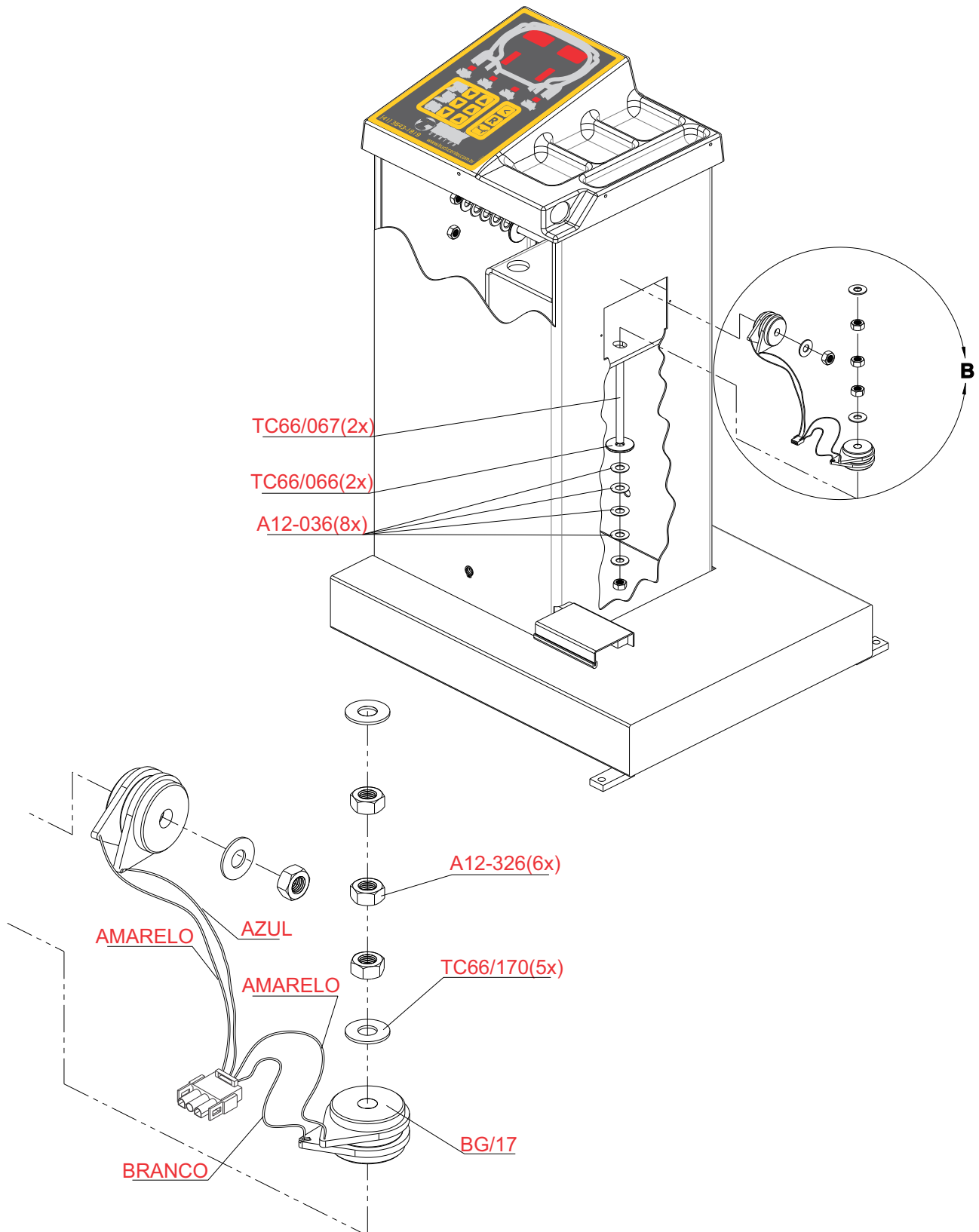
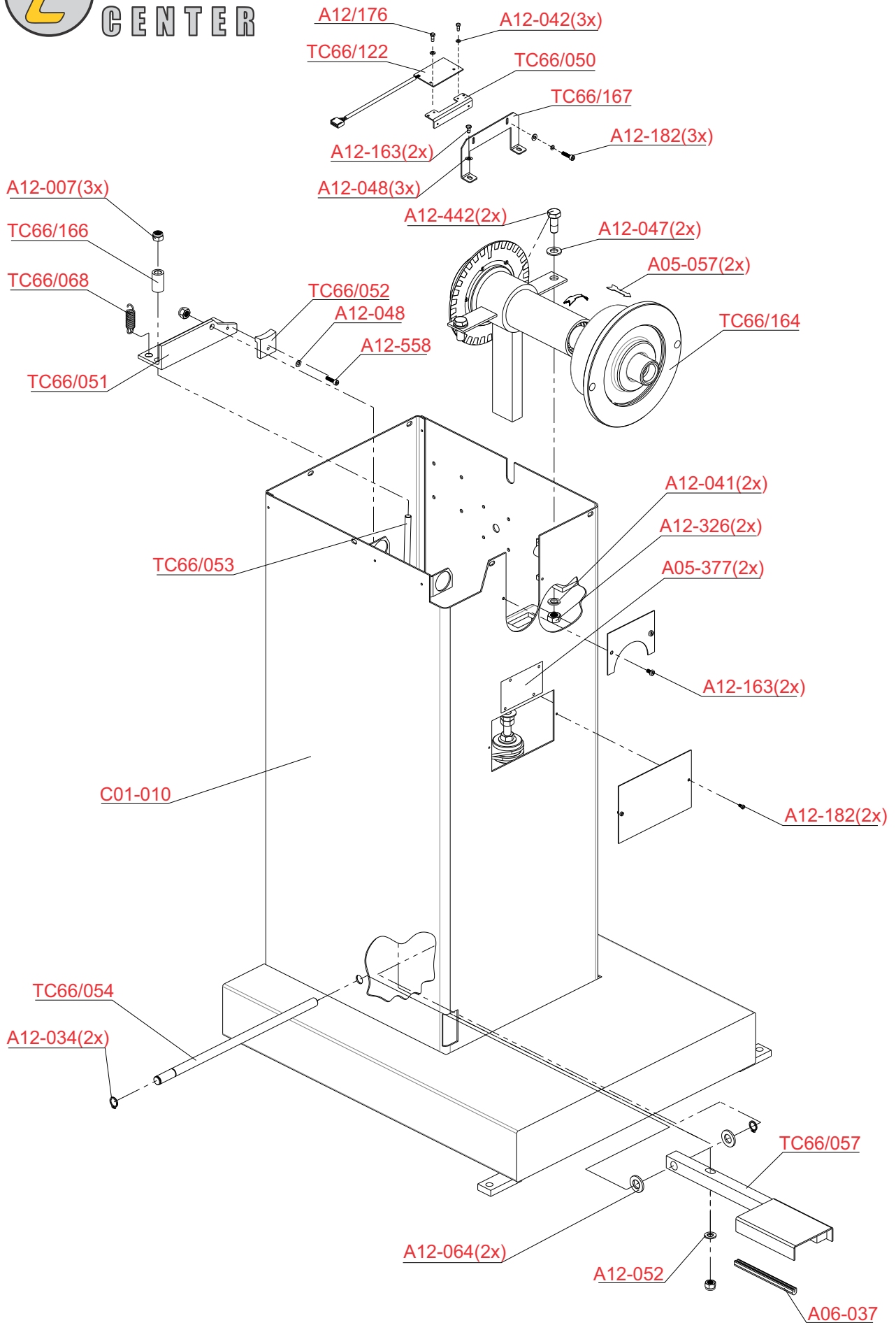
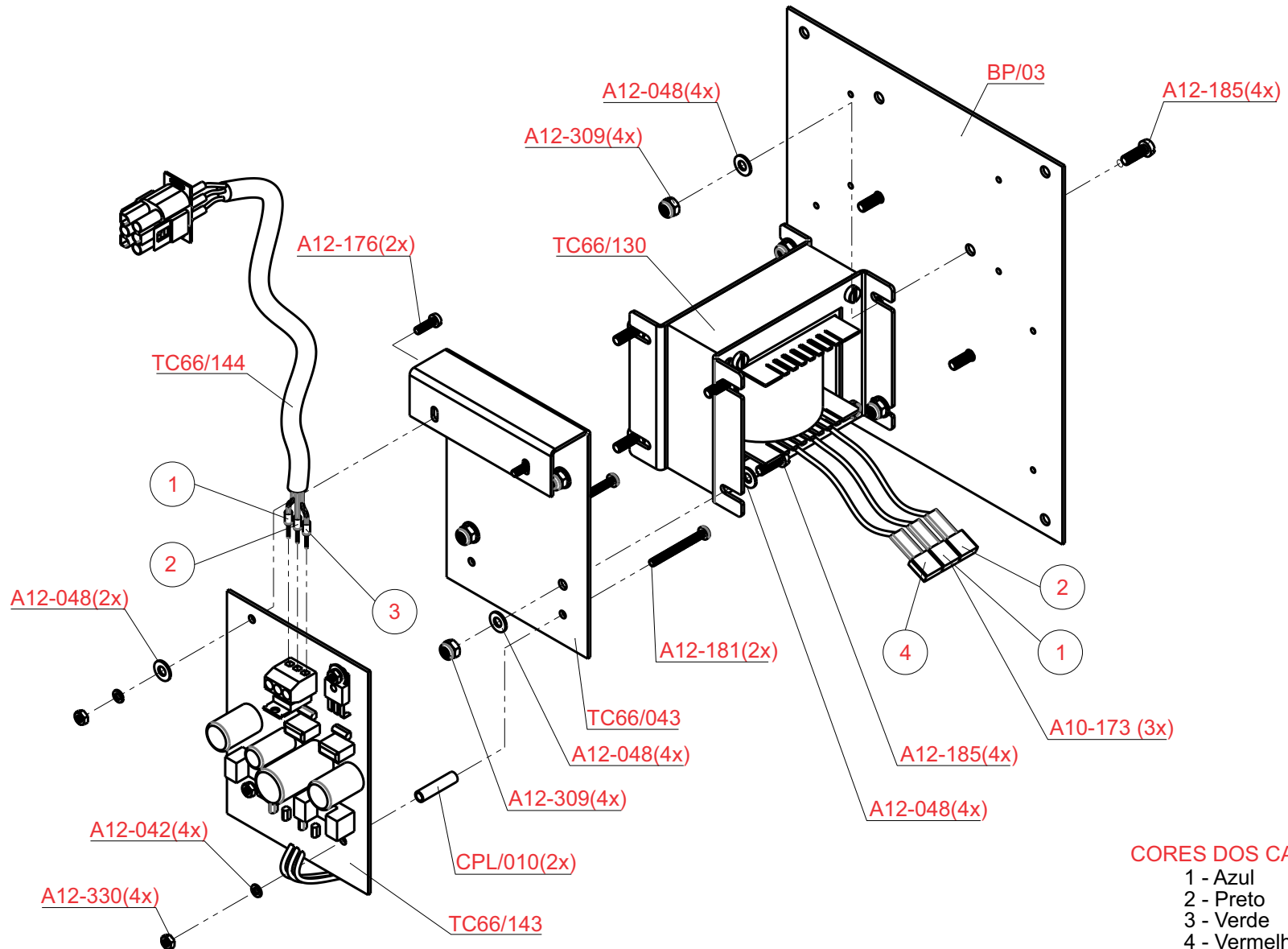


MONTAGEM DO SENSOR





FONTE TC 66 (TC66/120)



CONJUNTO DO MANDRIL TC66 (KMC)
(TC66/199)

